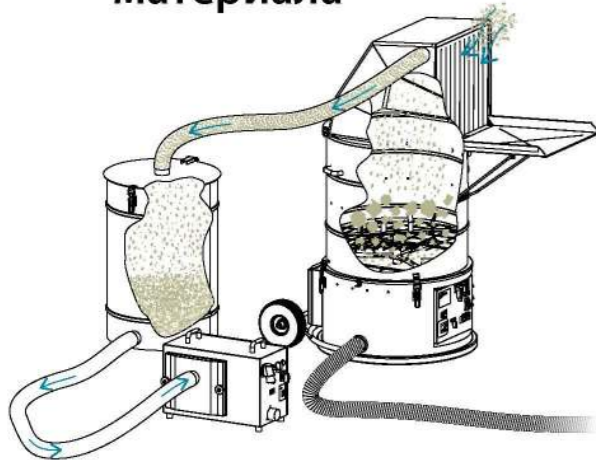
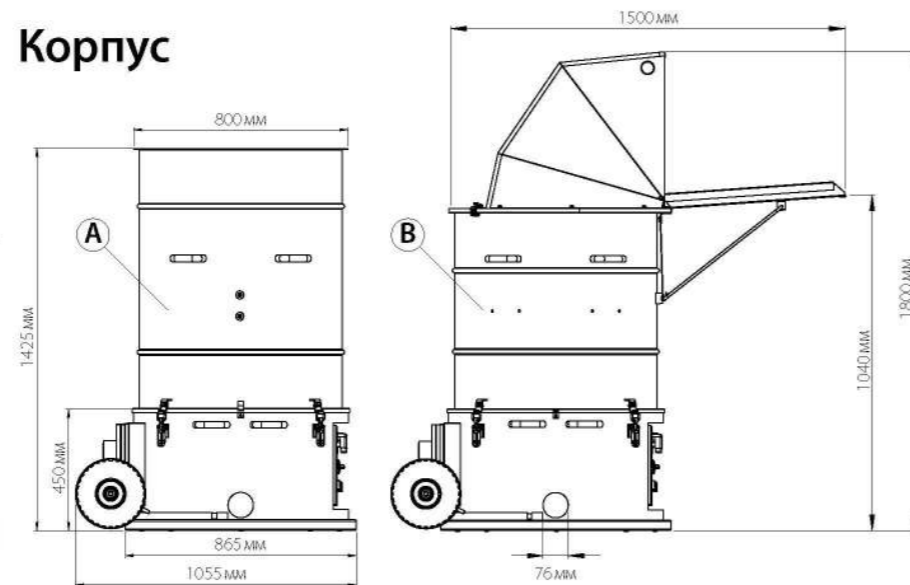


Сбор остатков материала



При помощи пылезащитной крышки, усилителя/экстрактора-сборщика и приемного бункера повышается комфортность эксплуатации установки для оператора и существенно снижаются производственные отходы.

Корпус



Стандартный загрузочный бункер (А) оптимально подходит для легких материалов. Вспомогательный укороченный бункер (В), подставка для мешков (Арт. 4791) и пылезащитная крышка (Арт. 5445) создают дополнительное удобство при эксплуатации оборудования.

Технические характеристики

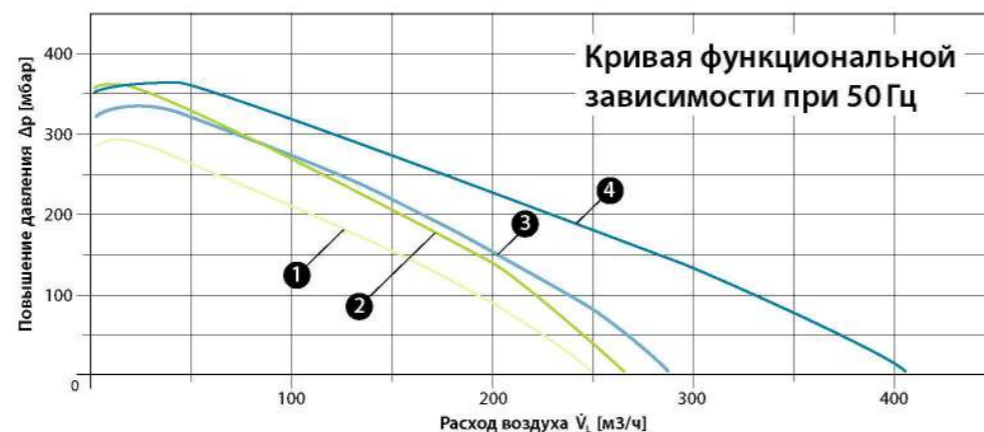
Модель	M95-230B/3,6кВт	M95-2x230B/5,1кВт-SE	M95-400B/4,7кВт	M95-400B/6,7кВт
Производительность*1	650 кг/ч	750 кг/ч	850 кг/ч	1050 кг/ч
Источник питания	230 В~ / 16 А	2 x 230 В~ / 16 А	400 В / 3P / 16 А	400 В / 3P / 16 А
Установленная мощность (регулируемая)	2 x 1,2 кВт; см. график 1	2 x 1,8 кВт; см. график 2	2 x 1,6 кВт; см. график 3	3 x 1,6 кВт; см. график 4
Максимальное давление (макс.)	300 мбар	380 мбар	380 мбар	380 мбар
Расход воздуха (макс.)	250 м³/ч	280 м³/ч	300 м³/ч	400 м³/ч
Высота выдувки*1 без/с усилителем/экстрактором-сборщиком	25/40 м	30/45 м	30/45 м	35/50 м
Шлюзовой затвор	✓ 14 положений, ручная регулировка (дополнительно)	✓ 14 положений, ручная регулировка (дополнительно)	✓ 14 положений, ручная регулировка (дополнительно)	✓ 14 положений, ручная регулировка (дополнительно)
Регулировка оборотов карманного питателя	✓	✓	✓	✓
Динамический контроль давления	✓	✓	✓	✓
Загрузочный бункер	0,44 м³ / прим. 2 мешка утеплителя*2	0,44 м³ / прим. 2 мешка утеплителя*2	0,44 м³ / прим. 2 мешка утеплителя*2	0,44 м³ / прим. 2 мешка утеплителя*2
Переработка (растушение и измельчение)	2-уровневый механизм разрыхления с поворотной лопастью, сменной решеткой и валом разрыхлителя			
Распушитель	✓ (дополнительно)	✓ (дополнительно)	✓ (дополнительно)	✓ (дополнительно)
Размеры (В x Ш)	880 x 1500 мм	880 x 1500 мм	880 x 1500 мм	880 x 1500 мм
Вместимость (высота загрузки)*2	1500 мм	1500 мм	1500 мм	1500 мм
Выдувная труба Ø	NW75 (3")*3	NW75 (3")*3	NW75 (3")*3	NW75 (3")*3
Вес в ненагруженном состоянии	155 кг	160 кг	165 кг	185 кг
Номинальная мощность	3,6 кВт	4,7 кВт	4,7 кВт	6,7 кВт

Все данные являются приблизительными.

*1 В зависимости от материала и применения

*2 Установка M95 может так же поставляться с укороченным бункером, в сочетании с пылезащитной крышкой и подставкой для мешков (объем 0,3 м³ и вместимость 1040 мм)

*3 Возможен переходник на NW63 (2½") или NW50 (2")



Выдувная установка M95

Надежность и мощность в компактном исполнении



Теплый дом
 428024, Россия, Чебоксары пр.
 И. Яковлева, д. 19, оф. 402
 Сайт: www.ecovata21.ru
 E-mail: info@ecovata21.ru

X-Floc Dämmtechnik-Maschinen GmbH

Rosine-Starz-Straße 12
 71272 Renningen
 Germany
 Telefon + 49 - 7159 - 80470 - 30 · Fax - 40
info@x-floc.com · www.x-floc.com

Цена представлено в действующем прайс-листе · Версия от 11.2012 · Ошибки и изменения не исключены · Версия для скачивания доступна по ссылке www.x-floc.com/download

Высокопроизводительная выдувная установка в новом исполнении

Символ дальновидных технологий утепления



→ Подходит для многих видов волокнистых изоляционных материалов



→ Надежная перспективная система управления при помощи дистанционного или кабельного устройства управления



→ Подходит для системы сбора материала в большие мешки



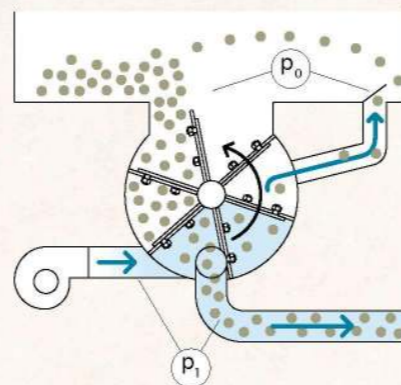
→ Высокая пропускная способность и мощность до 1050 кг/ч



→ Компактность и маневренность: Комплект шин обеспечивает возможность использования на строительных площадках



Принцип работы серии M95



Встроенная вентиляция карманного питателя

Поставляемый материал загружается в бункер и посредством лопастей мешалки направляется в карманный питатель, откуда выдувается через шланг потоком воздуха.

В пустом карманном питателе сохраняется выходное давление p_1 , а область камеры продувается обратным потоком воздуха, имеющим давление P_0 .

Система вентилирования карманного питателя повышает эффективность его работы и одновременно предотвращает пылеобразование в бункере.

Надежность и инновационный подход

Возрастающее число различных теплоизоляционных систем выдвигает новые и изменяющиеся требования к выдувному оборудованию. Установка M95 с момента ее создания в 1995 г. непрерывно развивалась и дорабатывалась с учетом меняющихся требований рынка.

Основная конструкция включает съемный бункер и компактный центральный процессор, уникальный на сегодняшнем рынке. Высокомощный, безотказный привод, а также современное исполнение системы управления воплощают перспективные направления современного технического прогресса.

Пульт управления содержит исключительно надежные высококачественные элементы. Цепь управления и приводные двигатели оснащены надежными предохранителями от перенапряжения и коротких замыканий. Расположение элементов и их соединения соответствуют применимым рекомендациям и расположены

наглядно и удобно для пользователя. Инструкции по эксплуатации просты для понимания, даже неподготовленным персоналом и служат для упрощения технического обслуживания.

Уникальные возможности управления

Устройство кабельного или дистанционного управления позволяет осуществлять настройку всех важных параметров установки непосредственно с места выдувки. Наглядно и удобно расположенные элементы управления, оптические и акустические предупредительные сигналы помогают сориентироваться пользователю в текущей ситуации. Дополнительные функции, такие как предупреждение о достижении порогового давления и автоматический останов еще больше облегчают процесс утепления и позволяют достичь оптимальных результатов.

Дополнительные преимущества:

- ▶ Прочная конструкция, пригодная для эксплуатации на строительных площадках
- ▶ Разнообразные и удобные возможности управления
- ▶ Динамический контроль давления и автоматический останов
- ▶ Вентиляция карманного питателя
- ▶ Устройство дистанционного или кабельного управления
- ▶ Надежная и проверенная 2-ступенчатая вертикальная мешалка
- ▶ Поворотный шлюзовой затвор из нержавеющей стали
- ▶ Высокопрочные и износостойкие каучуковые уплотнители
- ▶ Понятные индикаторы состояния и неисправностей
- ▶ Высокая производительность
- ▶ Хорошая вместимость бункера
- ▶ Крайне низкий шумовой порог

- ▶ Минимальное техническое обслуживание и простота в эксплуатации
- ▶ Возможность дополнения в силу модульной конструкции
 - Карманный питатель для точной дозировки материала
 - Руспушитель для сильно уплотненного изоляционного материала
 - Усилитель мощности/ экстрактор-сборщик для повышения производительности
 - Подставка для мешков для эргономичной загрузки
 - Пылевой затвор для снижения пылеобразования
- ▶ Нагнетатели оснащены обратными клапанами
- ▶ Возможность определения корректного значения по настроечной таблице

Эргономичная загрузка:

- ▶ Подставка для мешков, облегчающая процесс загрузки упакованного изоляционного материала
- ▶ Пылезащитная крышка с функцией пассивного и активного удаления пыли для снижения пылеобразования в процессе загрузки
- ▶ Укороченный бункер может использоваться в сочетании с пылезащитной крышкой



Дополнительный руспушитель

- ▶ Улучшенные возможности разрыхления спрессованных волокнистых утеплителей
- ▶ Более высокие скорости переработки традиционных изоляционных материалов
- ▶ Оптимальное бережное разрыхление для влажного напыления



Дополнительный шлюзовой затвор:

- ▶ Более точная настройка дозировки и более равномерный поток материала
- ▶ Рекомендуется для влажного напыления и изоляции коробчатых конструкций



Компактное основание установки:

- ▶ Наглядно расположенные элементы управления
- ▶ Свободный доступ ко всем разъемам подключений
- ▶ Простое техническое обслуживание



FFB2000-Pro:

Перспективное устройство дистанционного радиоуправления с двунаправленной технологией передачи радиосигналов, 4 каналами радиочастот, точной регулировкой настроек и прочным, но легким корпусом.



Улучшенное распушение

Поворотные лопасти мешалки разбивают брикеты на мелкие части.

После прохождения сменной решетки отфильтровываются неразрыхленные части материала.

На стадии прохождения вала разрыхлителя материал подготавливается к выдувке.

Дополнительная станция усилителя/экстрактора-сборщика:

- ▶ Усиление мощности воздушного потока
- ▶ Рекомендуется при выдувке на большие высоты и при большой длине шланга
- ▶ Возможно сочетание с приемным бункером (бочкой)

